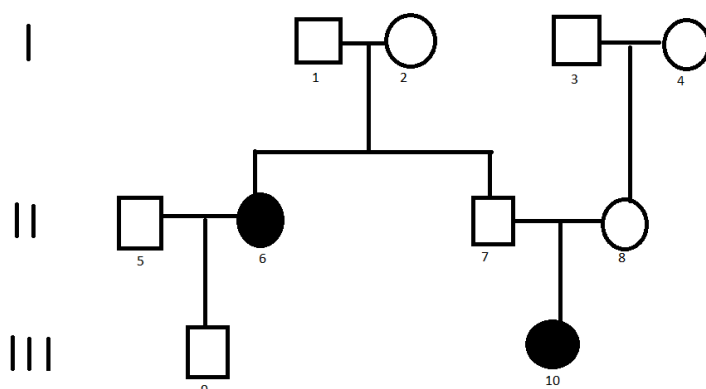


#### ΘΕΜΑ 4

4.1 Στο παρακάτω γενεαλογικό δέντρο μελετάται η κληρονομικότητα της γαλακτοζαιμίας, μιας διαταραχής που επηρεάζει το μεταβολισμό της γαλακτόζης λόγω της ανεπάρκειας ενός ενζύμου. Ως συνέπεια του παραπάνω γεγονότος, ο οργανισμός εμφανίζει αδυναμία αξιοποίησης αυτού του μονοσακχαρίτη για την παραγωγή ενέργειας.



- Να διερευνήσετε τον τρόπο κληρονόμησης της γαλακτοζαιμίας, χωρίς να εξετάσετε τη περίπτωση φυλοσύνδετης επικρατούς κληρονομικότητας (μονάδες 6).
- Το άτομο II8 κυφορεί δίδυμα διαφορετικού φύλου (διζυγωτικά δίδυμα). Να υπολογίσετε την πιθανότητα να κληρονομήσουν και να εκδηλώσουν και τα δύο παιδιά που θα γεννηθούν αυτή τη μεταβολική διαταραχή (μονάδες 6).

**Μονάδες 12**

4.2 Οι ιντερφερόνες είναι πρωτεΐνες που εκκρίνονται από τα κύτταρα που έχουν μολυνθεί από ιούς. Με τη σύνδεση των ιντερφερονών στα υγιή κύτταρα ενεργοποιείται η παραγωγή άλλων πρωτεϊνών, οι οποίες έχουν την ικανότητα να παρεμποδίζουν τον πολλαπλασιασμό των ιών στο εσωτερικό τους. Οι ιντερφερόνες σήμερα αποτελούν σημαντικό φάρμακο για πολλές ασθένειες όπως οι λευχαιμίες, η ηπατιτίδα και το μελάνωμα, γι' αυτό προέκυψε η ανάγκη της παραγωγής τους σε μεγάλες ποσότητες μέσω cDNA βιβλιοθηκών.

- Να αναφέρετε τα βήματα για την δημιουργία cDNA βιβλιοθηκών που να εκφράζουν το/τα γονίδια των ιντερφερονών (μονάδες 2) και να εξηγήσετε πως θα

γίνει η επιλογή του κατάλληλου κλώνου μετασχηματισμένων βακτηρίων που θα εκφράζουν το γονίδιο μιας συγκεκριμένης ιντερφερόνης (μονάδες 2).

β. Να ονομάσετε την κατάλληλη συσκευή (μονάδες 3) και να γράψετε με ποιο είδος καλλιέργειας θα πρέπει να καλλιεργηθούν αυτά τα βακτήρια για να πετύχουμε αυξημένη παραγωγή της ιντερφερόνης, με δεδομένο ότι τα βακτήρια παράγουν την ιντερφερόνη κατά την εκθετική φάση ανάπτυξής τους (μονάδες 3).

γ. Άλλες φαρμακευτικές πρωτεΐνες που παρασκευάζονται με μεθόδους βιοτεχνολογίας επιλέγεται να παράγονται μέσω των διαγονιδιακών ζώων και όχι μέσω cDNA βιβλιοθηκών σε βακτήρια. Να αιτιολογήσετε γιατί μπορεί να συμβαίνει αυτό (μονάδες 3).

**Μονάδες 13**