

## ΘΕΜΑ 2

### 2.1 A)

1. Κατανόηση, 2. Συνάρτηση, 3. Διατύπωσης, 4. Ερμηνείας 5. Πλευρά

### B)

A2 B1

A1 B2

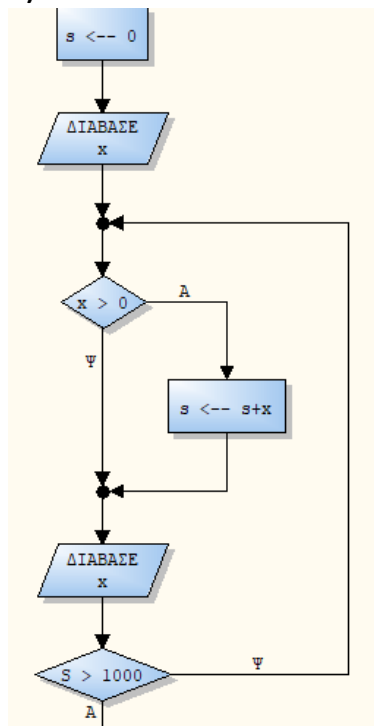
A3 B3

### Γ)

1. δεδομένων 2. ζητούμενων

### 2.2

#### A)



#### B)

$s \leftarrow 0$

**Διάβασε x**

**ΟΣΟ**  $s \leq 1000$  **ΕΠΑΝΕΛΑΒΕ**

**ΑΝ**  $x > 0$  **ΤΟΤΕ**

$s \leftarrow s+x$

(δεκτό και ΤΕΛΟΣ\_ΑΝ)

**Διάβασε x**

**ΤΕΛΟΣ\_ΕΠΑΝΑΛΗΨΗΣ**